

## 2級 実技試験(作業試験)問題

次の事項をよく読み、課題1、課題2、課題3に取り組みなさい。

### 1. 試験時間

課題	試験時間
1. 電動機起動盤の故障箇所の探索と修理	30分
2. ダクト内の風速測定と測定結果の応用	10分
3. 節水型フラッシュバルブの点検と交換整備	15分

### 2. 各課題共通の注意事項

- (1) 実技作業試験は3つの課題をもって行います。
- (2) 実技作業試験は、受検者ごとに日程が異なります。受検票に記載されている試験日および受付時間を厳守して下さい。
- (3) 受付は、午前の部は8時30分に、午後の部は12時30分に行いますので、それまでに着替えを済ませ、控え室で待機して下さい。受付後はオリエンテーションを行い、午前の部は9時から、午後の部は13時から、それぞれ実技作業試験を行います。
- (4) 遅刻は、公的公共機関の遅延等の理由で、受付開始30分前までに試験事務局まで連絡があった場合のみ、試験開始後30分まで認めます(社用・自家用自動車による渋滞等は認めません)。試験開始時刻までに試験会場に現れず、かつ試験事務局に対して何ら連絡がない場合には欠席扱いとします。
- (5) 3つの課題のすべてを受検しない場合、必ず試験官に伝えて下さい。受検しない課題は棄権したものとみなします。
- (6) 課題の実施順序は、受検者ごとに異なります。試験官の指示に従って実施して下さい。
- (7) 解答用紙、支給材料は、当日、試験会場にて配布します。支給された材料の品名・数量が、各課題の「支給材料」のとおりか確認して下さい。
- (8) 支給された材料に異常がある場合は、試験官に申し出て下さい。
- (9) 支給された材料と受検者の持参するもの以外は使用してはいけません。また、使用工具等は、一覧表で指定したもの以外は使用してはいけません。
- (10) 試験開始後は、原則として支給材料は再支給しません。受検者同士での使用工具等の貸し借りは禁止とします。
- (11) 作業試験は、3課題とも、試験官の「始め」の合図で開始して下さい。
- (12) 受検者は、試験官の「始め」の合図で、試験官が聞き取れる大きさの声で「始めます」と作業開始を申告します。各作業が終了したら、後片付けを行い(工具や余った材料を元に戻し)、「終わりました」と試験官が聞き取れる大きさの声で試験の終了を申告します。
- (13) 計算は、解答用紙の指定箇所又は余白部分を使用して下さい。
- (14) 作業衣等は、作業試験に適したものとします。

- (15) 作業試験中は、他の受検者の迷惑となるため、確認行為等で大声を出さないで下さい。
- (16) 携帯電話は作業試験場への持ち込みを禁止します。
- (17) 試験待機中は私語を慎み、必要以外に受検者控え室から出ないようにして下さい。

### 3. 失格要件

- (1) 課題1及び課題3において、工具・計器の取り扱い不備により、機材を損傷・破損した場合。
- (2) 課題2において、風速計を破損させた場合。又は、破損する可能性があるとして試験官が判断し作業を中止させた場合。
- (3) 本人の不注意により、他人を負傷させた場合。
- (4) 試験官の指示に従わず、試験続行に支障をきたした場合。
- (5) 指示された持参品を忘れた場合

### 4. 課題1「電動機起動盤の故障箇所の探索と修理」

電動機起動盤の故障箇所の探索と修理作業について、仕様及び注意事項に従って行いなさい。

#### (1) 準備作業

- ① 試験官の指示に従い、次の作業準備を3分以内に行う。
  - 1) 試験問題、解答用紙を確認し、氏名、ゼッケン番号を記入する。
  - 2) 支給部品及び工具の員数を確認し、工具は機能確認を行う。
  - 3) 持参するテスターを利用し、導通テストと標準抵抗値を測定し、測定結果を解答用紙に記入する。

#### (2) 作業

- ① シーケンス回路図の未完成部分を完成させる。
- ② 解答用紙のシーケンス回路図に、中継端子記号・中継端子番号・接点番号を記入する。
- ③ 電動機起動盤の未配線部分の配線を行う。
- ④ 故障箇所の探索を行い、支給部品の中から正常な部品を選び交換する。
- ⑤ 回路に異常がないか確認し、関連設問に解答するとともに、測定値を記入する。
- ⑥ 修理作業後、電動機起動盤が正常に作動することを確認し、運転電流値を記入する。

#### (3) 仕様

- ① 電動機起動盤は、100Vで通電可能な回路が組み込まれた鉄製の模型となっている。
- ② 電動機起動盤の主回路図を次に示す。シーケンス回路図を記載した解答用紙は試験時に配布する。
- ③ 電動機起動盤において、すでに配線されている回路は、断線がないものとする。
- ④ 持参品以外で作業に必要な工具は、すべて試験会場に用意されているが、すべて使用するには限らないものとする。

#### (4) 注意事項

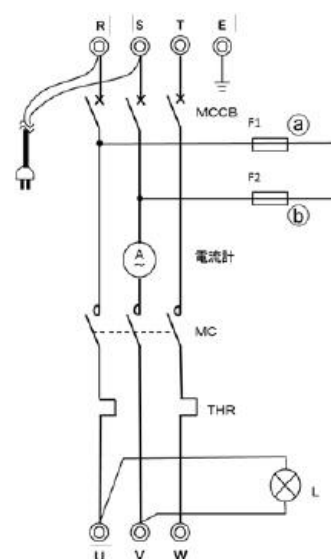
- ① 電動機起動盤は通電されているため、感電等に注意する。また、部品・工具等の取り扱いについても、安全面に十分配慮する。

- ②準備作業（3分以内）は準備テーブルで行い、作業は作業テーブルで行う。受検者の持参品以外で、必要なものは、すべて各テーブルに用意されている。
- ③作業準備後、準備テーブルから、試験問題、解答用紙、支給工具・部品を作業テーブルに移してから作業開始を宣告する。また、作業終了時には、支給工具・余った部品を準備テーブルに戻した上で、作業終了を宣告する。
- ④持参するテスターは、倍率が「×1」「×10」「×100」が測定できるものを推奨する。
- ⑤作業開始時は、電源(MCCB)のOFF及び、電源が「1次側に」印可されていることを確認する。作業終了時は、停止ボタン押した後に電源(MCCB)をOFFにする。
- ⑥「電動起動盤が正常に作動する」とは、次の条件を満たすものとする。
- 1) 停止時には、停止ランプ（緑）が点灯する。
  - 2) 運転時には、運転ランプ（赤）が点灯する。
  - 3) 起動ボタン押下時は、運転ランプ（赤）が点灯し、電流計が振れ、負荷（模擬）ランプが点灯する。
  - 4) 停止ボタン押下時は、負荷（模擬）ランプが消灯し、電流計が0（アンペア）に戻り、運転ランプ（赤）から停止ランプ（緑）に切り替わる。

(5) 支給材料

品名	規格・寸法等	数量	備考
マグネットスイッチ	100V、6a、2b	1	電磁接触器
サーマルリレー	4～6A、1a、1b	1	
押しボタン	25φ、1a、1b	各1	赤・黒
表示ランプ	25φ、110V/6.3V	各1	緑・赤
表示ランプ用電球	6.3V、1W	2	
ガラス管ヒューズ	3A	2	
電線	IV 1.25mm <sup>2</sup> 、20cm、25cm	各3	Y端子付

<電動機起動盤主回路図>



## 5. 課題2「ダクト内の風速測定と測定結果の応用」

ダクト内の風速測定と測定結果の応用作業について、仕様及び注意事項に従って行いなさい。

### (1) 準備作業

①試験官の指示に従い、次の作業準備を3分以内に行う。

1) 試験問題、解答用紙を確認し、氏名、ゼッケン番号を記入する。

2) 工具の員数を確認し、工具の機能確認（風速計における指向性確認及びゼロ確認、メジャーの動作確認）を行う。

### (2) 作業

①風速測定点（6箇所）について、測定口から測定点までの寸法を測定し、記入する。

②未測定点（4箇所）について、風速計の検知部をダクト側面の測定口に挿入し風速を測定する。

③ダクト内の平均風速を算出する。ただし、ダクト板厚とダクト損失係数は無視する。

④算出した平均風速からダクトの排気風量を算出する。

⑤指示された条件に基づき、1時間あたりの換気回数を算出する。

### (3) 仕様

①ダクト（風洞装置模型）は、側面に測定口が設けられた鉄製の模型となっている。

②ダクトの運転及び停止は試験官が行う。

③ダクト概略図を次に示す。

④持参品以外で作業に必要な工具は、すべて試験会場に用意されているが、すべて使用するには限らないものとする。

### (4) 注意事項

①風速計は、ストラップ（つりひも）を手に通し、落下事故を起こさぬよう注意する。

また、測定口に検知部を挿入する際、検知部をぶつけて破損しないよう注意する。

②準備作業は準備テーブルで行い、作業は作業テーブルで行う。受検者の持参品以外で、必要なものは、すべて各テーブルに用意されている。

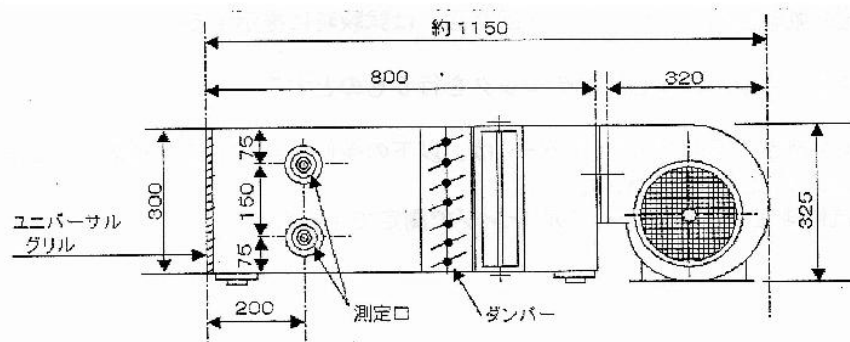
③作業準備後、準備テーブルから、試験問題、解答用紙、支給工具・部品を作業テーブルに移してから作業開始を宣告する。また、作業終了時には、支給工具を準備テーブルに戻した上で、作業終了を宣告する。

④算出問題における計算式と計算結果は、設問の指示に従って単位を解答用紙に記入する。

### (5) 支給材料

品名	規格・寸法等	数量	備考
風速計	0.05～25m/sの測定範囲で、小数点第2位以下まで測定可能なもの	1	
メジャー（巻き尺）	5.5m	1	
特性図	アベレージタイム設定 1秒・10秒・30秒・3分・10分 *推奨値は10秒	1	

### <ダクト（風洞装置模型）概略図>



## 6. 課題3「節水型フラッシュバルブの点検と交換整備」

節水型フラッシュバルブの点検と交換整備作業について、仕様及び注意事項に従って行いなさい。

### (1) 準備作業

①試験官の指示に従い、次の作業準備を3分以内に行う。

- 1) 試験問題、解答用紙を確認し、氏名、ゼッケン番号を記入する。
- 2) 支給部品及び工具の員数を確認し、工具の機能確認を行う。

### (2) 作業

- ①指示された条件に基づき、フラッシュバルブの不良部品を探索し、正常部品と交換する。
- ②フラッシュバルブからピストンバルブを取り外して分解整備を行い元に戻す。その際、不良部品については正常部品と交換し、関連設問に解答する。

### (3) 仕様

- ①節水型フラッシュバルブ模型は鉄製の模型となっている。
- ②節水型フラッシュバルブ概略図を次に示す。
- ③持参品以外で作業に必要な工具は、すべて試験会場に用意されているが、すべて使用するには限らないものとする。

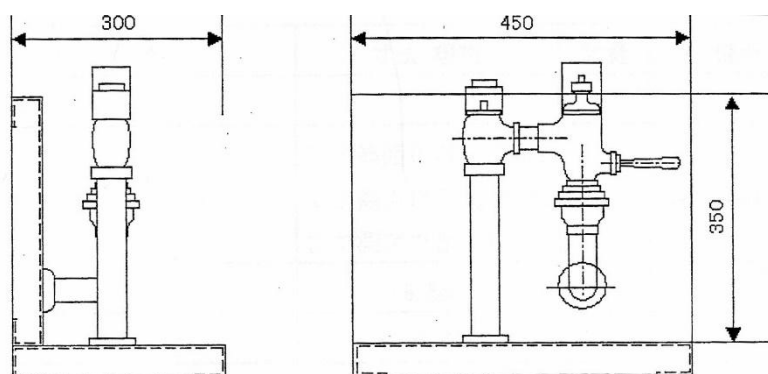
### (4) 注意事項

- ①節水型フラッシュバルブは、通水はしていないが、通水しているものとして一連の作業を行う。(分解前の養生、作業完了後の通水試験、水漏れ確認、仕上げ拭き等)
- ②分解部品一覧表を試験時に配布する。
- ③作業中の、バルブや配管の損傷、及び部品の紛失や破損に注意する。
- ④準備作業は準備テーブルで行い、作業は作業テーブルで行う。受検者の持参品以外で、必要なものは、すべて各テーブルに用意されている。
- ⑤作業準備後、準備テーブルから、試験問題、解答用紙、支給工具・部品を作業テーブルに移してから作業開始を宣告する。また、作業終了時には、支給工具を準備テーブルに戻した上で、作業終了を宣告する。

(5) 支給材料

品名	規格・寸法等	数量	備考
弁蓋0（オー）リング		1	
フラッシュバルブ1次側パッキン		1	
内蔵バルブ弁座パッキン		1	
内蔵バルブ弁座パッキン押さえ		1	
内蔵バルブ		1	
ストレーナ		1	
起動バネ		1	
起動パッキン		1	
ピストン固定0（オー）リング		1	
押し棒部パッキン		1	
押し棒部Uパッキン		1	

<節水型フラッシュバルブ模型概略図>



7. 使用資機(器)材一覧

(1) 受検者が持参するもの

品名	規格・寸法等	数量	備考
作業衣（上下）		1	作業試験に適したもの
作業靴		1	作業試験に適したもの
作業帽		1	作業試験に適したもの
テスター	AC100 が測定できる。 抵抗値測定の倍率が×1～×100 レンジで測定できるもの	1	回路計で倍率が、「×1」「×10」 「×100」で各測定できるものを推奨
筆記具		1	鉛筆、消しゴム
時計	プログラム機能、通信機能が付与	1	
電子式卓上計算機	していないもの	1	

注) 持参したテスターが壊れていた、あるいは作業中に破損した場合でも、試験会場のテスターは貸与しません。また、予備ヒューズの持ち込みや交換もできません。

(2) 試験会場に用意されているもの（数量は受検者 1 人あたり）

<課題 1>

品名	規格・寸法等	数量	備考
電動機起動盤模型	幅 350mm×奥行き 450mm×高さ 170mm	1	
抵抗	500Ω	1	
ドライバー (+)	100mm	1	
ラジオペンチ	150mm	1	
バインダー (紙ばさみ)	A4 版	1	

<課題 2>

品名	規格等	数量	備考
ダクト (風洞装置模型)	幅 425mm×奥行き 1150mm×高さ 325mm	1	
バインダー (紙ばさみ)	A4 版	1	

<課題 3>

品名	規格等	数量	備考
節水型フラッシュバルブ配管装置模型	幅 450mm×奥行き 300mm×高さ 350mm	1	節水型
ドライバー (-)	100mm	1	
ラジオペンチ	150mm	1	
モンキレンチ	300mm	1	
プラスチックモンキレンチ	250mm	1	
ブラシ		1	ストレーナ掃除用
ピン	φ 0.5mm 以下	1	均圧穴清掃用
ウエス		2	
分解部品一覧表		1	
バインダー (紙ばさみ)	A4 版	1	